

KOSTAL^rize

your power



KOSTAL POWER SUPPLY KPS 24 V / 48 V

Made in Germany, made for you – made by KOSTAL

KOSTAL Electronic Solutions ist Ihr Partner für Steuerungs- und Leistungselektronik und bietet weitaus mehr als E²MS.

Das Drei-Phasen-Netzteil für die Bereitstellung von 24 V oder 48 V Gleichspannung bietet zahlreiche Vorteile.

Dezentrale Spannungsversorgung:

Das KOSTAL-Netzteil spart Kosten für Schaltschränke und ermöglicht sehr kurze Leitungen.

Sofort betriebsbereit: Sämtliche erforderlichen Funktionen, wie DC Leitungsschutz oder verschließbarer Wartungsschalter, sind bereits integriert.

Hohe Leistung 960 W mit Schutzart

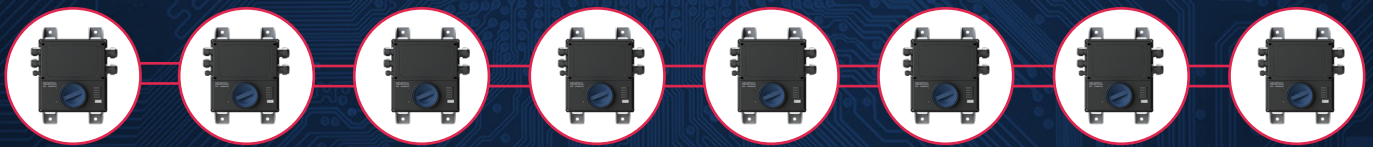
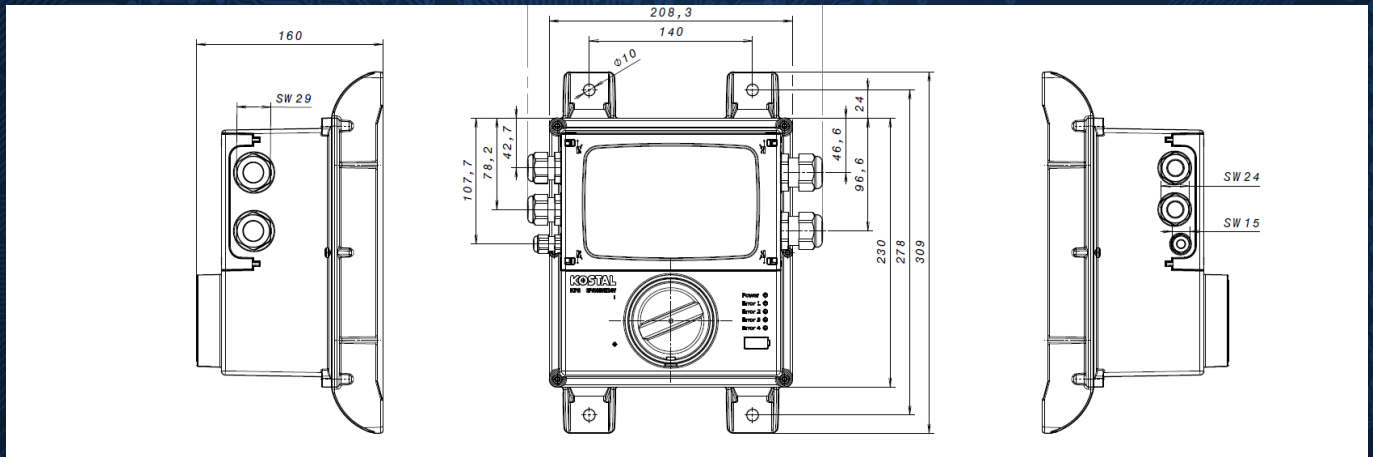
IP54: Das robuste Gehäuse mit Schutzart IP54 ermöglicht die Platzierung in direkter Nähe der zu versorgenden Produkte.

Große Auswahl an Features

- ⊕ Kein Einbau in Schaltschrank nötig
- ⊕ Kompaktes Design
- ⊕ Sehr hohe Spitzenleistung (150 %)
- ⊕ Einstellbarer DC-Leitungsschutz (Jumper) EN 13849 PL.C/KAT.2
- ⊕ Überstromabsicherung durch zurücksetzbare Sicherung
- ⊕ Status- und Fehler-Signal über Rückmeldekontakt
- ⊕ LED-Statusanzeigen
- ⊕ Daisy Chain AC
- ⊕ Mehrfachklemmstelle für den DC-Ausgang, max. 4 werkzeuglose Anschlüsse möglich
- ⊕ Bremschopper zur Limitierung von Rückspeisespannung - damit Rückspeisefähigkeit
- ⊕ Verschließbarer Wartungsschalter gegen Wiedereinschalten EN 13849 PL.C/KAT.2
- ⊕ Erdbezug der Sekundärseite konfigurierbar (SELV/PELV)
- ⊕ Wartungsfrei
- ⊕ Keine Leistungsreduktion (Derating) im gesamten Betriebstemperaturbereich
- ⊕ Entwickelt nach DIN EN IEC 61010 / UL 61010
- ⊕ Großzügiger Klemmraum

Das KOSTAL Schaltnetzteil KPS kann nach **individuellen Kundenanforderungen spezifiziert** und **gelabelt werden**.

Technische Daten



KOSTAL Power Supply KPS		24 V	48 V
Elektrische Daten	Netzspannung	3 Phasen AC	
	Weitbereich Spannungseingang	342 bis 528 V AC, 500 bis 750 V DC	
	Netzfrequenz	50 bis 60 Hz ± 6 %	
	Netzstromaufnahme	Typ 1,6 A je Phase bei 3 x 400 V AC	
	Summenstromtragfähigkeit	∑ < 13 A bei 8 Geräten	
	Nennausgangsspannung	24 V DC, einstellbar 24 - 28 V über Poti.	48 V DC, einstellbar 48 - 52 V über Poti.
	Restwelligkeit	200 mV Eff.	
	Nennausgangsleistung	960 W	
	Nennspitzenleistung	1.440 W bei 24 V DC für 4s	1.440 W bei 48 V DC für 4s
	Summenausgangsstrom	60 A bei 24 V DC für 4s	30 A bei 48 V DC für 4s
	Max. Ausgangsstrom	35 A pro Klemmenpaar	
	Stromlimitierung pro Ausgang	10, 16, 25 A	10, 16, 20 A
	Wirkungsgrad bei Nennausgangsleistung	min. 92 %	min. 93 %
	Rückspeisefestigkeit	≤ 35 V DC	≤ 60 V DC
Umgebung	Bremschopper	30 W für 30 s, 200 W für 2 s	
	Schutzart	IP 54	
	Umgebungstemperatur im Betrieb bei Nennlast	-30 bis 40°C	
	Umgebungstemperatur bei Transport und Lagerung	-40 bis 85°C	
	Max. Einbauhöhe über Meereshöhe	2.000 m mit Derating	
Gewicht	4 kg		
Farbe	RAL9005 (schwarz)		

KOSTAL Industrie Elektrik GmbH & Co. KG
Lange Eck 11, 58099 Hagen

KOSTAL Electronic Solutions
+49 2331 8040 - 170
info-electronics@kostal.com

www.kostal-electronic-solutions.com

KOSTAL Electronic Solutions:
Ihr Partner für kundenspezifische
Steuerungs- und Leistungselektronik.
www.kostal-electronic-solutions.com