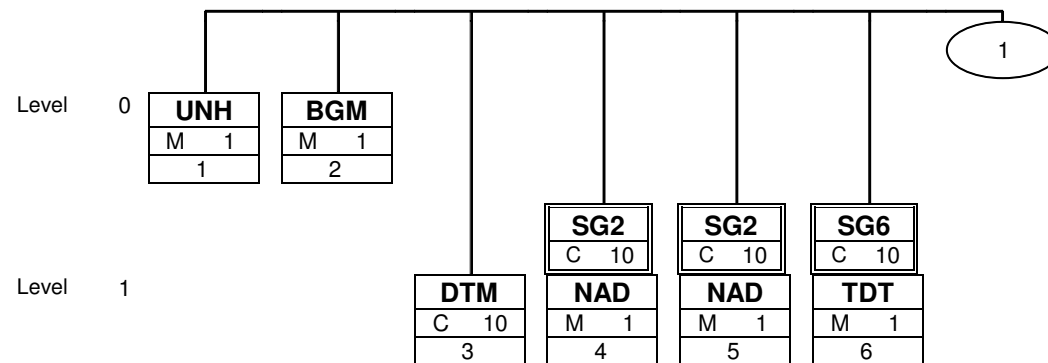


Lieferschein eingehend

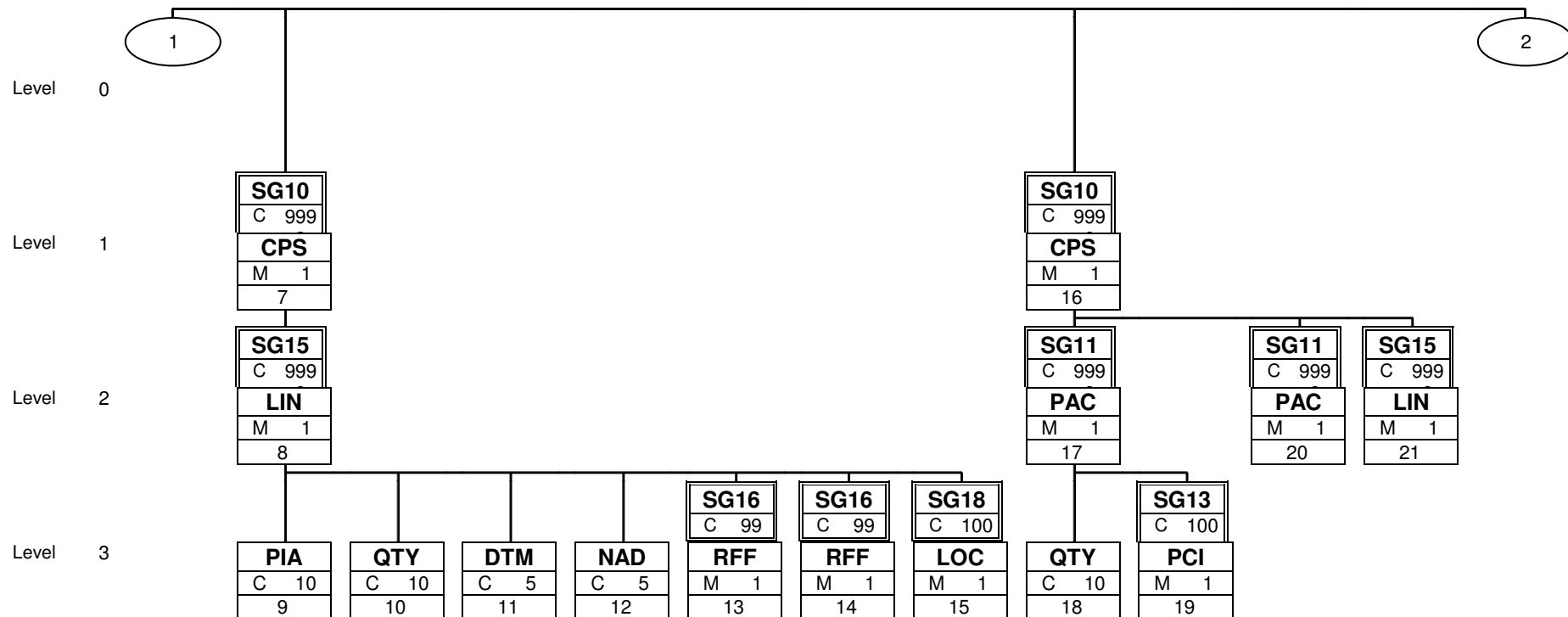
DESADV



Dies ist ein Branching Diagramm. Jede im Guide dokumentierte Segment- und Segmentgruppenvariante erscheinen hier genau einmal. Mit den Buchstaben M und R bzw. O wird der Anwendungsstatus Muss bzw. Kann gekennzeichnet. D steht für abhängig von (erläutert im Kommentar). Die Zahl rechts davon gibt die maximal zulässige Häufigkeit an. Die untere Zahl gibt die laufende Segmentnummer aus dem Guide an, unter welcher das jeweilige Segment beschrieben ist.

Lieferschein eingehend

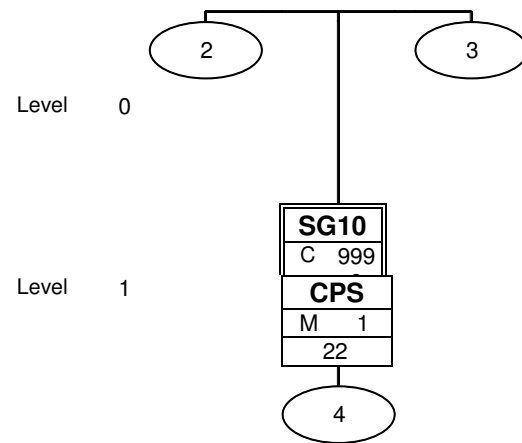
DESADV



Dies ist ein Branching Diagramm. Jede im Guide dokumentierte Segment- und Segmentgruppenvariante erscheinen hier genau einmal. Mit den Buchstaben M und R bzw. O wird der Anwendungsstatus Muss bzw. Kann gekennzeichnet. D steht für abhängig von (erläutert im Kommentar). Die Zahl rechts davon gibt die maximal zulässige Häufigkeit an. Die untere Zahl gibt die laufende Segmentnummer aus dem Guide an, unter welcher das jeweilige Segment beschrieben ist.

Lieferschein eingehend

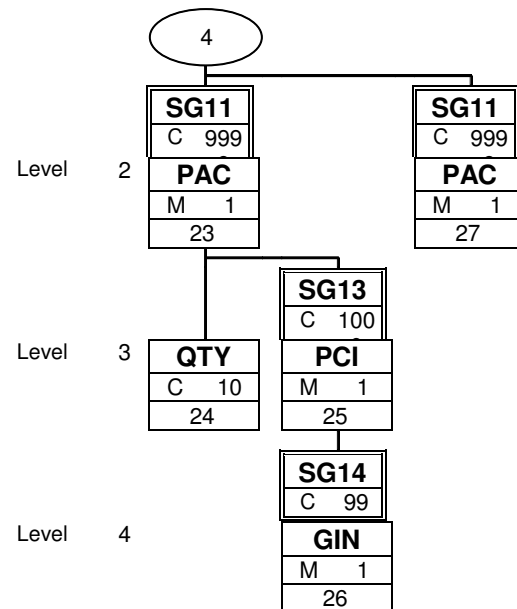
DESADV



Dies ist ein Branching Diagramm. Jede im Guide dokumentierte Segment- und Segmentgruppenvariante erscheinen hier genau einmal. Mit den Buchstaben M und R bzw. O wird der Anwendungsstatus Muss bzw. Kann gekennzeichnet. D steht für abhängig von (erläutert im Kommentar). Die Zahl rechts davon gibt die maximal zulässige Häufigkeit an. Die untere Zahl gibt die laufende Segmentnummer aus dem Guide an, unter welcher das jeweilige Segment beschrieben ist.

Lieferschein eingehend

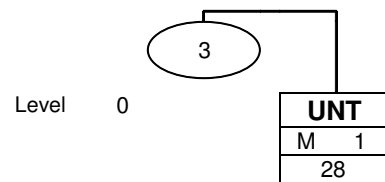
DESADV



Dies ist ein Branching Diagramm. Jede im Guide dokumentierte Segment- und Segmentgruppenvariante erscheinen hier genau einmal. Mit den Buchstaben M und R bzw. O wird der Anwendungsstatus Muss bzw. Kann gekennzeichnet. D steht für abhängig von (erläutert im Kommentar). Die Zahl rechts davon gibt die maximal zulässige Häufigkeit an. Die untere Zahl gibt die laufende Segmentnummer aus dem Guide an, unter welcher das jeweilige Segment beschrieben ist.

Lieferschein eingehend

DESADV



Dies ist ein Branching Diagramm. Jede im Guide dokumentierte Segment- und Segmentgruppenvariante erscheinen hier genau einmal. Mit den Buchstaben M und R bzw. O wird der Anwendungsstatus Muss bzw. Kann gekennzeichnet. D steht für abhängig von (erläutert im Kommentar). Die Zahl rechts davon gibt die maximal zulässige Häufigkeit an. Die untere Zahl gibt die laufende Segmentnummer aus dem Guide an, unter welcher das jeweilige Segment beschrieben ist.

Lieferung eingehend

DESADV

Segment:

UNH

lfd. Nr.: 1
Status: M

Ebene: 0
Max. Wdh.: 1

Nachrichten-Kopfsegment

Beschreibung: Nachrichten-Kopfsegment

Formale Beschreibung des Segments:

EDIFACT			Anwendung		
	Beschreibung	St Format	St	Beispiel	Verwendung / Hinweise
0062	Nachrichten-Referenznummer	M an..14	M	+1	
S009	Nachrichten-Kennung	M	M		
0065	Nachrichtentyp-Kennung	M an..6	M	+DESADV	
0052	Versionsnummer des Nachrichtentyps	M an..3	M	:D	
0054	Freigabenummer des Nachrichtentyps	M an..3	M	:97A	
0051	Verwaltende Organisation, codiert	M an..2	M	:UN'	
0057	Anwendungscode der zuständigen Organisation	C an..6	N		
0068	Allgemeine Zuordnungs-Referenz	C an..35	N		
S010	Status der Übermittlung	C	N		
0070	Übermittlungsfolgenummer	M n..2	N		
0073	Anzeiger für erste/letzte Nachricht einer Übermittlung	C a1	N		

Kommentar:

Beispiel:

UNH+1+DESADV:D:97A:UN'

Lieferung eingehend

DESADV

Segment:

BGM

lfd. Nr.: 2
Status: M

Ebene: 0
Max. Wdh.: 1

Beginn der Nachricht

Beschreibung: Beginn der Nachricht

Formale Beschreibung des Segments:

EDIFACT			Anwendung		
	Beschreibung	St Format	St	Beispiel	Verwendung / Hinweise
C002	Dokumenten-/Nachrichtename	C	C		
1001	Dokumenten-/ Nachrichtename, codiert	C an..3	C	+351	
1131	Codeliste, Qualifier	C an..3	N		
3055	Verantwortliche Stelle für die Codepflege, codiert	C an..3	N		
1000	Dokumenten-/Nachrichtename	C an..35	N		
C106	Dokumenten-/Nachrichten- Identifikation	C	C		
1004	Dokumenten-/ Nachrichtenummer	C an..35	C	+1234	Transportnummer
1056	Version	C an..9	N		
1060	Revisionsnummer	C an..6	N		
1225	Nachrichtenfunktion, codiert	C an..3	C	+9'	
4343	Antwortart, codiert	C an..3	N		

Kommentar:

Beispiel:

BGM+351+1234+9'

Lieferung eingehend

DESADV

Segment:

DTM

lfd. Nr.: 3
Status: C

Ebene: 1
Max. Wdh.: 10

Datum/Uhrzeit/Zeitspanne

Beschreibung: Datum/Uhrzeit/Zeitspanne

Formale Beschreibung des Segments:

EDIFACT			Anwendung		
	Beschreibung	St Format	St	Beispiel	Verwendung / Hinweise
C507	Datum/Uhrzeit/Zeitspanne	M	M		Transportdatum
2005	Datum/Uhrzeit/Zeitspanne, Qualifier	M an..3	M	+137	
2380	Datum/Uhrzeit/Zeitspanne	C an..35	C	:20030702	
2379	Datum/Uhrzeit/Zeitspanne, Formatqualifier	C an..3	C	:102'	

Kommentar:

Beispiel:

DTM+137:20030702:102'

Lieferung eingehend

DESADV

Gruppe: **SG2** Status: C Max. Wdh.: 10 NAD-LOC-SG3-SG4

Segment: **NAD** lfd. Nr.: 4 Ebene: 1 Name und Anschrift
Status: M Max. Wdh.: 1

Beschreibung: Name und Anschrift

Formale Beschreibung des Segments:

EDIFACT			Anwendung		
	Beschreibung	St Format	St	Beispiel	Verwendung / Hinweise
3035	Beteiligter, Qualifier	M an..3	M	+BY	Kundennummer
C082	Identifikation des Beteiligten	C	C		
3039	Identifikation des Beteiligten	M an..35	M	+12345	
1131	Codeliste, Qualifier	C an..3	N	:	
3055	Verantwortliche Stelle für die Codepflege, codiert	C an..3	C	:91'	
C058	Name und Anschrift	C	N		
3124	Zeile für Name und Anschrift	M an..35	N		
3124	Zeile für Name und Anschrift	C an..35	N		
3124	Zeile für Name und Anschrift	C an..35	N		
3124	Zeile für Name und Anschrift	C an..35	N		
3124	Zeile für Name und Anschrift	C an..35	N		
C080	Name des Beteiligten	C	N		
3036	Name des Beteiligten	M an..35	N		
3036	Name des Beteiligten	C an..35	N		
3036	Name des Beteiligten	C an..35	N		
3036	Name des Beteiligten	C an..35	N		
3036	Name des Beteiligten	C an..35	N		
3045	Name des Beteiligten, Format, codiert	C an..3	N		
C059	Straße	C	N		
3042	Straße und Hausnummer/ Postfach	M an..35	N		
3042	Straße und Hausnummer/ Postfach	C an..35	N		
3042	Straße und Hausnummer/ Postfach	C an..35	N		
3042	Straße und Hausnummer/ Postfach	C an..35	N		
3164	Ort	C an..35	N		
3229	Region/Bundesland, Identifikation	C an..9	N		
3251	Postleitzahl	C an..9	N		
3207	Land, codiert	C an..3	N		

Kommentar:

Beispiel:

NAD+BY+12345::91'

Lieferung eingehend

DESADV

Gruppe: **SG2** Status: C Max. Wdh.: 10 NAD-LOC-SG3-SG4

Segment: **NAD** lfd. Nr.: 5 Ebene: 1 Name und Anschrift
Status: M Max. Wdh.: 1

Beschreibung: Name und Anschrift

Formale Beschreibung des Segments:

EDIFACT			Anwendung		
	Beschreibung	St Format	St	Beispiel	Verwendung / Hinweise
3035	Beteiligter, Qualifier	M an..3	M	+SE	Lieferantennummer
C082	Identifikation des Beteiligten	C	C		
3039	Identifikation des Beteiligten	M an..35	M	+ABCDE	
1131	Codeliste, Qualifier	C an..3	N	:	
3055	Verantwortliche Stelle für die Codepflege, codiert	C an..3	C	:92'	
C058	Name und Anschrift	C	N		
3124	Zeile für Name und Anschrift	M an..35	N		
3124	Zeile für Name und Anschrift	C an..35	N		
3124	Zeile für Name und Anschrift	C an..35	N		
3124	Zeile für Name und Anschrift	C an..35	N		
3124	Zeile für Name und Anschrift	C an..35	N		
C080	Name des Beteiligten	C	N		
3036	Name des Beteiligten	M an..35	N		
3036	Name des Beteiligten	C an..35	N		
3036	Name des Beteiligten	C an..35	N		
3036	Name des Beteiligten	C an..35	N		
3036	Name des Beteiligten	C an..35	N		
3045	Name des Beteiligten, Format, codiert	C an..3	N		
C059	Straße	C	N		
3042	Straße und Hausnummer/Postfach	M an..35	N		
3042	Straße und Hausnummer/Postfach	C an..35	N		
3042	Straße und Hausnummer/Postfach	C an..35	N		
3042	Straße und Hausnummer/Postfach	C an..35	N		
3164	Ort	C an..35	N		
3229	Region/Bundesland, Identifikation	C an..9	N		
3251	Postleitzahl	C an..9	N		
3207	Land, codiert	C an..3	N		

Kommentar:

Beispiel:

NAD+SE+ABCDE::92'

Lieferung eingehend

DESADV

Gruppe:	SG6	Status: C	Max. Wdh.: 10	TDT-PCD-SG7
Segment:	TDT	lfd. Nr.: 6	Ebene: 1	Transporteinzelheiten
		Status: M	Max. Wdh.: 1	

Beschreibung: Transporteinzelheiten

Formale Beschreibung des Segments:

EDIFACT			Anwendung		
	Beschreibung	St Format	St	Beispiel	Verwendung / Hinweise
8051	Transportstrecke/-abschnitt, Qualifier	M an..3	M	+25	
8028	Beförderungsnummer	C an..17	C	+1234	Transportnummer
C220	Art des Transportes	C	C		
8067	Transportart, codiert	C an..3	C	+3	
8066	Transportart	C an..17	C	:Road	
C228	Transportmittel	C	N		
8179	Art des Transportmittels, Identifikation	C an..8	N	+	
8178	Art des Transportmittels	C an..17	N		
C040	Frachtführer	C	C		
3127	Frachtführer, Identifikation	C an..17	C	+CarrierCode	Kennung des Spediteurs bei KOSTAL
1131	Codeliste, Qualifier	C an..3	N	:	
3055	Verantwortliche Stelle für die Codepflege, codiert	C an..3	C	:92	
3128	Frachtführer, Name	C an..35	C	: CarrierName'	
8101	Transitrichtung, codiert	C an..3	N		
C401	Besonderer Transport, Information	C	N		
8457	Grund für besonderen Transport, codiert	M an..3	N		
8459	Verantwortlichkeit für besonderen Transport, codiert	M an..3	N		
7130	Kundenberechtigungsnummer	C an..17	N		
C222	Transportmittel-Identifikation	C	N		
8213	Identifizierung des Transportmittels, Identifikation	C an..9	N		
1131	Codeliste, Qualifier	C an..3	N		
3055	Verantwortliche Stelle für die Codepflege, codiert	C an..3	N		
8212	Identifizierung des Transportmittels	C an..35	N		
8453	Nationalität des Transportmittels, codiert	C an..3	N		
8281	Transportmittel-Eigentum, codiert	C an..3	N		

Beispiel:

TDT+25+1234+3:Road++CarrierCode::92:CarrierName'

Lieferung eingehend

DESADV

Gruppe: **SG10** Status: C Max. Wdh.: 9999 CPS-FTX-SG11-SG15

Segment: **CPS** lfd. Nr.: 7 Ebene: 1 Verpackungshierarchie in der Sendung
 Status: M Max. Wdh.: 1

Beschreibung: Verpackungshierarchie in der Sendung

Formale Beschreibung des Segments:

EDIFACT			Anwendung		
	Beschreibung	St Format	St	Beispiel	Verwendung / Hinweise
7164	Hierarchische Identifikationsnummer	M an..12	M	+1	Lieferungsinformation
7166	Hierarchische Stamm-Identifikation	C an..12	N	+	
7075	Verpackungsebene, codiert	C an..3	C	+4'	

Kommentar:

Beispiel:
 CPS+1++4'

Lieferung eingehend

DESADV

Gruppe:	SG10	Status: C	Max. Wdh.: 9999	CPS-FTX-SG11-SG15
Gruppe:	SG15	Status: C	Max. Wdh.: 9999	LIN-PIA-IMD-MEA-QTY-ALI-GIN-GIR-DLM-DTM-NAD-TDT-HAN-FTX-MOA-SG16-SG17-SG18-SG19-SG20-SG23
Segment:	LIN	lfd. Nr.: 8 Status: M	Ebene: 2 Max. Wdh.: 1	Positionsdaten

Beschreibung: Positionsdaten

Formale Beschreibung des Segments:

EDIFACT			Anwendung		
	Beschreibung	St Format	St	Beispiel	Verwendung / Hinweise
1082	Positionsnummer	C an..6	C	+1	KOSTAL-Materialnummer
1229	Handlungsanforderung/-benachrichtigung, codiert	C an..3	N	+	
C212	Waren-/Leistungsnummer, Identifikation	C	C		
7140	Produkt-/Leistungsnummer	C an..35	C	+66550000 011311-01	
7143	Produkt-/Leistungsnummer, Art, codiert	C an..3	C	:BP	
1131	Codeliste, Qualifier	C an..3	N	:	
3055	Verantwortliche Stelle für die Codepflege, codiert	C an..3	C	:92'	
C829	Unterpositions-Informationen	C	N		
5495	Anzeige für Unterposition, codiert	C an..3	N		
1082	Positionsnummer	C an..6	N		
1222	Konfigurationsebene	C n..2	N		
7083	Unterpositions-Zuordnung, codiert	C an..3	N		

Kommentar:

Beispiel:

LIN+1++66550000011311-01:BP::92'

Lieferung eingehend

DESADV

Gruppe:	SG10	Status: C	Max. Wdh.: 9999	CPS-FTX-SG11-SG15
Gruppe:	SG15	Status: C	Max. Wdh.: 9999	LIN-PIA-IMD-MEA-QTY-ALI-GIN-GIR-DLM-DTM-NAD-TDT-HAN-FTX-MOA-SG16-SG17-SG18-SG19-SG20-SG23
Segment:	PIA	lfd. Nr.: 9 Status: C	Ebene: 3 Max. Wdh.: 10	Zusätzliche Produktidentifikation

Beschreibung: Zusätzliche Produktidentifikation

Formale Beschreibung des Segments:

EDIFACT			Anwendung		
	Beschreibung	St Format	St	Beispiel	Verwendung / Hinweise
4347	Produkt-Identifikationsfunktion, Qualifier	M an..3	M	+1	
C212	Waren-/Leistungsnummer, Identifikation	M	M		
7140	Produkt-/Leistungsnummer	C an..35	C	+123CHAR GE	Lieferanten-Charge
7143	Produkt-/Leistungsnummer, Art, codiert	C an..3	C	:EC'	Engineering change level
1131	Codeliste, Qualifier	C an..3	N		
3055	Verantwortliche Stelle für die Codepflege, codiert	C an..3	N		
C212	Waren-/Leistungsnummer, Identifikation	C	N		
7140	Produkt-/Leistungsnummer	C an..35	N		
7143	Produkt-/Leistungsnummer, Art, codiert	C an..3	N		
1131	Codeliste, Qualifier	C an..3	N		
3055	Verantwortliche Stelle für die Codepflege, codiert	C an..3	N		
C212	Waren-/Leistungsnummer, Identifikation	C	N		
7140	Produkt-/Leistungsnummer	C an..35	N		
7143	Produkt-/Leistungsnummer, Art, codiert	C an..3	N		
1131	Codeliste, Qualifier	C an..3	N		
3055	Verantwortliche Stelle für die Codepflege, codiert	C an..3	N		
C212	Waren-/Leistungsnummer, Identifikation	C	N		
7140	Produkt-/Leistungsnummer	C an..35	N		
7143	Produkt-/Leistungsnummer, Art, codiert	C an..3	N		
1131	Codeliste, Qualifier	C an..3	N		
3055	Verantwortliche Stelle für die Codepflege, codiert	C an..3	N		
C212	Waren-/Leistungsnummer, Identifikation	C	N		
7140	Produkt-/Leistungsnummer	C an..35	N		

DESADV

EDIFACT			Anwendung		
	Beschreibung	St Format	St	Beispiel	Verwendung / Hinweise
7143	Produkt-/Leistungsnummer, Art, codiert	C an..3	N		
1131	Codeliste, Qualifier	C an..3	N		
3055	Verantwortliche Stelle für die Codepflege, codiert	C an..3	N		

Kommentar:

Beispiel:

PIA+1+123CHARGE:EC'

Lieferung eingehend

DESADV

Gruppe:	SG10	Status: C	Max. Wdh.: 9999	CPS-FTX-SG11-SG15
Gruppe:	SG15	Status: C	Max. Wdh.: 9999	LIN-PIA-IMD-MEA-QTY-ALI-GIN-GIR-DLM-DTM-NAD-TDT-HAN-FTX-MOA-SG16-SG17-SG18-SG19-SG20-SG23
Segment:	QTY	lfd. Nr.: 10 Status: C	Ebene: 3 Max. Wdh.: 10	Menge

Beschreibung: Menge

Formale Beschreibung des Segments:

EDIFACT			Anwendung		
	Beschreibung	St Format	St	Beispiel	Verwendung / Hinweise
C186	Mengenangaben	M	M		
6063	Menge, Qualifier	M an..3	M	+12	
6060	Menge	M n..15	M	:1000	Liefermenge
6411	Maßeinheit, Qualifier	C an..3	C	:PCE'	Mengeneinheit

Kommentar:

Beispiel:

QTY+12:1000:PCE'

Lieferung eingehend

DESADV

Gruppe:	SG10	Status: C	Max. Wdh.: 9999	CPS-FTX-SG11-SG15
Gruppe:	SG15	Status: C	Max. Wdh.: 9999	LIN-PIA-IMD-MEA-QTY-ALI-GIN-GIR-DLM-DTM-NAD-TDT-HAN-FTX-MOA-SG16-SG17-SG18-SG19-SG20-SG23
Segment:	DTM	lfd. Nr.: 11 Status: C	Ebene: 3 Max. Wdh.: 5	Datum/Uhrzeit/Zeitspanne

Beschreibung: Datum/Uhrzeit/Zeitspanne

Formale Beschreibung des Segments:

EDIFACT			Anwendung		
	Beschreibung	St Format	St	Beispiel	Verwendung / Hinweise
C507	Datum/Uhrzeit/Zeitspanne	M	M		
2005	Datum/Uhrzeit/Zeitspanne, Qualifier	M an..3	M	+11	
2380	Datum/Uhrzeit/Zeitspanne	C an..35	C	:20030705	Lieferdatum
2379	Datum/Uhrzeit/Zeitspanne, Formatqualifier	C an..3	C	:102'	

Kommentar:

Beispiel:

DTM+11:20030705:102'

Lieferung eingehend

DESADV

Gruppe:	SG10	Status: C	Max. Wdh.: 9999	CPS-FTX-SG11-SG15
Gruppe:	SG15	Status: C	Max. Wdh.: 9999	LIN-PIA-IMD-MEA-QTY-ALI-GIN-GIR-DLM-DTM-NAD-TDT-HAN-FTX-MOA-SG16-SG17-SG18-SG19-SG20-SG23
Segment:	NAD	lfd. Nr.: 12 Status: C	Ebene: 3 Max. Wdh.: 5	Name und Anschrift

Beschreibung: Name und Anschrift

Formale Beschreibung des Segments:

EDIFACT			Anwendung		
	Beschreibung	St Format	St	Beispiel	Verwendung / Hinweise
3035	Beteiligter, Qualifier	M an..3	M	+ST	KOSTAL Werk
C082	Identifikation des Beteiligten	C	C		
3039	Identifikation des Beteiligten	M an..35	M	+001	
1131	Codeliste, Qualifier	C an..3	N	:	
3055	Verantwortliche Stelle für die Codepflege, codiert	C an..3	C	:92'	
C058	Name und Anschrift	C	N		
3124	Zeile für Name und Anschrift	M an..35	N		
3124	Zeile für Name und Anschrift	C an..35	N		
3124	Zeile für Name und Anschrift	C an..35	N		
3124	Zeile für Name und Anschrift	C an..35	N		
3124	Zeile für Name und Anschrift	C an..35	N		
C080	Name des Beteiligten	C	N		
3036	Name des Beteiligten	M an..35	N		
3036	Name des Beteiligten	C an..35	N		
3036	Name des Beteiligten	C an..35	N		
3036	Name des Beteiligten	C an..35	N		
3036	Name des Beteiligten	C an..35	N		
3045	Name des Beteiligten, Format, codiert	C an..3	N		
C059	Straße	C	N		
3042	Straße und Hausnummer/Postfach	M an..35	N		
3042	Straße und Hausnummer/Postfach	C an..35	N		
3042	Straße und Hausnummer/Postfach	C an..35	N		
3042	Straße und Hausnummer/Postfach	C an..35	N		
3164	Ort	C an..35	N		
3229	Region/Bundesland, Identifikation	C an..9	N		
3251	Postleitzahl	C an..9	N		
3207	Land, codiert	C an..3	N		

Beispiel:

NAD+ST+001::92'

Lieferung eingehend

DESADV

Gruppe:	SG10	Status: C	Max. Wdh.: 9999	CPS-FTX-SG11-SG15
Gruppe:	SG15	Status: C	Max. Wdh.: 9999	LIN-PIA-IMD-MEA-QTY-ALI-GIN-GIR-DLM-DTM-NAD-TDT-HAN-FTX-MOA-SG16-SG17-SG18-SG19-SG20-SG23
Gruppe:	SG16	Status: C	Max. Wdh.: 99	RFF-NAD-CTA-DTM
Segment:	RFF	lfd. Nr.: 13 Status: M	Ebene: 3 Max. Wdh.: 1	Referenzangaben

Beschreibung: Referenzangaben

Formale Beschreibung des Segments:

EDIFACT			Anwendung		
	Beschreibung	St Format	St	Beispiel	Verwendung / Hinweise
C506	Referenz	M	M		
1153	Referenz, Qualifier	M an..3	M	+CT	
1154	Referenznummer	C an..35	C	: 551000000 110'	KOSTAL Bestellnummer (inkl. Positionsnummer)
1156	Zeilennummer	C an..6	N		
4000	Referenz-Versionsnummer	C an..35	N		

Kommentar:

Beispiel:

RFF+CT:551000000110'

Lieferung eingehend

DESADV

Gruppe:	SG10	Status: C	Max. Wdh.: 9999	CPS-FTX-SG11-SG15
Gruppe:	SG15	Status: C	Max. Wdh.: 9999	LIN-PIA-IMD-MEA-QTY-ALI-GIN-GIR-DLM-DTM-NAD-TDT-HAN-FTX-MOA-SG16-SG17-SG18-SG19-SG20-SG23
Gruppe:	SG16	Status: C	Max. Wdh.: 99	RFF-NAD-CTA-DTM
Segment:	RFF	lfd. Nr.: 14 Status: M	Ebene: 3 Max. Wdh.: 1	Referenzangaben

Beschreibung: Referenzangaben

Formale Beschreibung des Segments:

EDIFACT			Anwendung		
	Beschreibung	St Format	St	Beispiel	Verwendung / Hinweise
C506	Referenz	M	M		
1153	Referenz, Qualifier	M an..3	M	+AAK	
1154	Referenznummer	C an..35	C	:12345678'	Lieferscheinnummer
1156	Zeilennummer	C an..6	N		
4000	Referenz-Versionsnummer	C an..35	N		

Kommentar:

Beispiel:

RFF+AAK:12345678'

Lieferung eingehend

DESADV

Gruppe:	SG10	Status: C	Max. Wdh.: 9999	CPS-FTX-SG11-SG15
Gruppe:	SG15	Status: C	Max. Wdh.: 9999	LIN-PIA-IMD-MEA-QTY-ALI-GIN-GIR-DLM-DTM-NAD-TDT-HAN-FTX-MOA-SG16-SG17-SG18-SG19-SG20-SG23
Gruppe:	SG18	Status: C	Max. Wdh.: 100	LOC-NAD-DTM-QTY
Segment:	LOC	lfd. Nr.: 15 Status: M	Ebene: 3 Max. Wdh.: 1	Ortsangabe

Beschreibung: Ortsangabe

Formale Beschreibung des Segments:

EDIFACT			Anwendung		
	Beschreibung	St Format	St	Beispiel	Verwendung / Hinweise
3227	Ortsangabe, Qualifier	M an..3	M	+11	
C517	Ortsangabe	C	C		
3225	Ortsangabe, Identifikation	C an..25	C	+00001	Abladestelle
1131	Codeliste, Qualifier	C an..3	N	:	
3055	Verantwortliche Stelle für die Codepflege, codiert	C an..3	C	:92'	
3224	Ortsangabe	C an..70	N		
C519	Zugehöriger Ort 1, Identifikation	C	N		
3223	Zugehöriger Platz/Ort 1, Identifikation	C an..25	N		
1131	Codeliste, Qualifier	C an..3	N		
3055	Verantwortliche Stelle für die Codepflege, codiert	C an..3	N		
3222	Zugehöriger Platz/Ort 1	C an..70	N		
C553	Zugehöriger Ort 2, Identifikation	C	N		
3233	Zugehöriger Platz/Ort 2, Identifikation	C an..25	N		
1131	Codeliste, Qualifier	C an..3	N		
3055	Verantwortliche Stelle für die Codepflege, codiert	C an..3	N		
3232	Zugehöriger Platz/Ort 2	C an..70	N		
5479	Zuordnung, codiert	C an..3	N		

Kommentar:

Beispiel:

LOC+11+00001::92'

Lieferung eingehend

DESADV

Gruppe: **SG10** Status: C Max. Wdh.: 9999 CPS-FTX-SG11-SG15

Segment: **CPS** lfd. Nr.: 16 Ebene: 1 Verpackungshierarchie in der Sendung
 Status: M Max. Wdh.: 1

Beschreibung: Verpackungshierarchie in der Sendung

Formale Beschreibung des Segments:

EDIFACT			Anwendung		
	Beschreibung	St Format	St	Beispiel	Verwendung / Hinweise
7164	Hierarchische Identifikationsnummer	M an..12	M	+2	Packstrukturelement Innenpackmittel (KLT)
7166	Hierarchische Stamm-Identifikation	C an..12	N	+	
7075	Verpackungsebene, codiert	C an..3	C	+1'	

Kommentar:

Beispiel:
 CPS+2++1'

Lieferung eingehend

DESADV

Gruppe:	SG10	Status: C	Max. Wdh.: 9999	CPS-FTX-SG11-SG15
Gruppe:	SG11	Status: C	Max. Wdh.: 9999	PAC-MEA-QTY-SG12-SG13
Segment:	PAC	lfd. Nr.: 17 Status: M	Ebene: 2 Max. Wdh.: 1	Packstück/Verpackung

Beschreibung: Packstück/Verpackung

Formale Beschreibung des Segments:

EDIFACT			Anwendung		
	Beschreibung	St Format	St	Beispiel	Verwendung / Hinweise
7224	Anzahl der Packstücke	C n..8	C	+1	
C531	Verpackungsangaben	C	N		
7075	Verpackungsebene, codiert	C an..3	N	+	
7233	Verpackungsbezogene Informationen, codiert	C an..3	N		
7073	Verpackungsbedingungen, codiert	C an..3	N		
C202	Verpackungsart	C	C		
7065	Art der Verpackung, Identifikation	C an..17	C	+PMatInner	KOSTAL Materialbezeichnung Innen-Packmittel
1131	Codeliste, Qualifier	C an..3	N	:	
3055	Verantwortliche Stelle für die Codepflege, codiert	C an..3	C	:92'	
7064	Art der Verpackung	C an..35	N		
C402	Verpackungsart-Identifikation	C	N		
7077	Produkt-/Leistungsbeschreibung, Art, codiert	M an..3	N		
7064	Art der Verpackung	M an..35	N		
7143	Produkt-/Leistungsnummer, Art, codiert	C an..3	N		
7064	Art der Verpackung	C an..35	N		
7143	Produkt-/Leistungsnummer, Art, codiert	C an..3	N		
C532	Zurücklieferbare Verpackungen	C	N		
8395	Verantwortlicher für die Frachtzahlung für zlb. Verpackungen, codiert	C an..3	N		
8393	Ladeinhalt von zurücklieferbaren Verpackungen, codiert	C an..3	N		

Kommentar:

Beispiel:

PAC+1+++PMatInner::92'

Lieferung eingehend

DESADV

Gruppe:	SG10	Status: C	Max. Wdh.: 9999	CPS-FTX-SG11-SG15
Gruppe:	SG11	Status: C	Max. Wdh.: 9999	PAC-MEA-QTY-SG12-SG13
Segment:	QTY	lfd. Nr.: 18 Status: C	Ebene: 3 Max. Wdh.: 10	Menge

Beschreibung: Menge

Formale Beschreibung des Segments:

EDIFACT			Anwendung		
	Beschreibung	St Format	St	Beispiel	Verwendung / Hinweise
C186	Mengenangaben	M	M		
6063	Menge, Qualifier	M an..3	M	+52	
6060	Menge	M n..15	M	:10	Füllmenge
6411	Maßeinheit, Qualifier	C an..3	C	:PCE'	

Kommentar:

Beispiel:

QTY+52:10:PCE'

Lieferung eingehend

DESADV

Gruppe:	SG10	Status: C	Max. Wdh.: 9999	CPS-FTX-SG11-SG15
Gruppe:	SG11	Status: C	Max. Wdh.: 9999	PAC-MEA-QTY-SG12-SG13
Gruppe:	SG13	Status: C	Max. Wdh.: 1000	PCI-RFF-DTM-GIR-SG14
Segment:	PCI	lfd. Nr.: 19 Status: M	Ebene: 3 Max. Wdh.: 1	Packstückkennzeichnung

Beschreibung: Packstückkennzeichnung

Formale Beschreibung des Segments:

EDIFACT			Anwendung		
	Beschreibung	St Format	St	Beispiel	Verwendung / Hinweise
4233	Markierungshinweise, codiert	C an..3	C	+17	Identifikation des Innenpackstücks
C210	Markierungen und Aufkleber	C	C		
7102	Versandmarkierungen	M an..35	M	+S0001	
7102	Versandmarkierungen	C an..35	N		
7102	Versandmarkierungen	C an..35	N		
7102	Versandmarkierungen	C an..35	N		
7102	Versandmarkierungen	C an..35	N		
7102	Versandmarkierungen	C an..35	N		
7102	Versandmarkierungen	C an..35	N		
7102	Versandmarkierungen	C an..35	N		
7102	Versandmarkierungen	C an..35	N		
7102	Versandmarkierungen	C an..35	N		
7102	Versandmarkierungen	C an..35	N		
7102	Versandmarkierungen	C an..35	N		
8275	Container-/Ladungsstatus, codiert	C an..3	C	+1'	
C827	Markierungsart	C	N		
7511	Markierungsart, codiert	M an..3	N		
1131	Codeliste, Qualifier	C an..3	N		
3055	Verantwortliche Stelle für die Codepflege, codiert	C an..3	N		

Kommentar:

Beispiel:

PCI+17+S0001+1'

Lieferung eingehend

DESADV

Gruppe: **SG10** Status: C Max. Wdh.: 9999 CPS-FTX-SG11-SG15

Gruppe: **SG11** Status: C Max. Wdh.: 9999 PAC-MEA-QTY-SG12-SG13

Segment: **PAC** lfd. Nr.: 20 Ebene: 2 Packstück/Verpackung
 Status: M Max. Wdh.: 1

Beschreibung: Packstück/Verpackung

Formale Beschreibung des Segments:

EDIFACT			Anwendung		
	Beschreibung	St Format	St	Beispiel	Verwendung / Hinweise
7224	Anzahl der Packstücke	C n..8	C	+1	
C531	Verpackungsangaben	C	C		
7075	Verpackungsebene, codiert	C an..3	C	+2	
7233	Verpackungsbezogene Informationen, codiert	C an..3	N		
7073	Verpackungsbedingungen, codiert	C an..3	N		
C202	Verpackungsart	C	C		
7065	Art der Verpackung, Identifikation	C an..17	C	+PHM01	KOSTAL Materialbezeichnung Packhilfsmittel
1131	Codeliste, Qualifier	C an..3	N	:	
3055	Verantwortliche Stelle für die Codepflege, codiert	C an..3	C	:91'	
7064	Art der Verpackung	C an..35	N		
C402	Verpackungsart-Identifikation	C	N		
7077	Produkt-/Leistungsbeschreibung, Art, codiert	M an..3	N		
7064	Art der Verpackung	M an..35	N		
7143	Produkt-/Leistungsnummer, Art, codiert	C an..3	N		
7064	Art der Verpackung	C an..35	N		
7143	Produkt-/Leistungsnummer, Art, codiert	C an..3	N		
C532	Zurücklieferbare Verpackungen	C	N		
8395	Verantwortlicher für die Frachtzahlung für zlb. Verpackungen, codiert	C an..3	N		
8393	Ladeinhalt von zurücklieferbaren Verpackungen, codiert	C an..3	N		

Kommentar:

Beispiel:

PAC+1+2+PHM01::91'

Lieferung eingehend

DESADV

Gruppe:	SG10	Status: C	Max. Wdh.: 9999	CPS-FTX-SG11-SG15
Gruppe:	SG15	Status: C	Max. Wdh.: 9999	LIN-PIA-IMD-MEA-QTY-ALI-GIN-GIR-DLM-DTM-NAD-TDT-HAN-FTX-MOA-SG16-SG17-SG18-SG19-SG20-SG23
Segment:	LIN	lfd. Nr.: 21 Status: M	Ebene: 2 Max. Wdh.: 1	Positionsdaten

Beschreibung: Positionsdaten

Formale Beschreibung des Segments:

EDIFACT			Anwendung		
	Beschreibung	St Format	St	Beispiel	Verwendung / Hinweise
1082	Positionsnummer	C an..6	C	+1	Verpacktes KOSTAL Material
1229	Handlungsanforderung/-benachrichtigung, codiert	C an..3	N	+	
C212	Waren-/Leistungsnummer, Identifikation	C	C		
7140	Produkt-/Leistungsnummer	C an..35	C	+66550000 011311-01	
7143	Produkt-/Leistungsnummer, Art, codiert	C an..3	C	:BP	
1131	Codeliste, Qualifier	C an..3	N	:	
3055	Verantwortliche Stelle für die Codepflege, codiert	C an..3	C	:92'	
C829	Unterpositions-Informationen	C	N		
5495	Anzeige für Unterposition, codiert	C an..3	N		
1082	Positionsnummer	C an..6	N		
1222	Konfigurationsebene	C n..2	N		
7083	Unterpositions-Zuordnung, codiert	C an..3	N		

Kommentar:

Beispiel:

LIN+1++66550000011311-01:BP::92'

Lieferung eingehend

DESADV

Gruppe: **SG10** Status: C Max. Wdh.: 9999 CPS-FTX-SG11-SG15

Segment: **CPS** lfd. Nr.: 22 Ebene: 1 Verpackungshierarchie in der Sendung
 Status: M Max. Wdh.: 1

Beschreibung: Verpackungshierarchie in der Sendung

Formale Beschreibung des Segments:

EDIFACT			Anwendung		
	Beschreibung	St Format	St	Beispiel	Verwendung / Hinweise
7164	Hierarchische Identifikationsnummer	M an..12	M	+3	Packstrukturelement Palette (GLT)
7166	Hierarchische Stamm-Identifikation	C an..12	N	+	
7075	Verpackungsebene, codiert	C an..3	C	+3'	

Kommentar:

Beispiel:
 CPS+3++3'

Lieferung eingehend

DESADV

Gruppe:	SG10	Status: C	Max. Wdh.: 9999	CPS-FTX-SG11-SG15
Gruppe:	SG11	Status: C	Max. Wdh.: 9999	PAC-MEA-QTY-SG12-SG13
Segment:	PAC	lfd. Nr.: 23 Status: M	Ebene: 2 Max. Wdh.: 1	Packstück/Verpackung

Beschreibung: Packstück/Verpackung

Formale Beschreibung des Segments:

EDIFACT			Anwendung		
	Beschreibung	St Format	St	Beispiel	Verwendung / Hinweise
7224	Anzahl der Packstücke	C n..8	C	+1	
C531	Verpackungsangaben	C	N		
7075	Verpackungsebene, codiert	C an..3	N	+	
7233	Verpackungsbezogene Informationen, codiert	C an..3	N		
7073	Verpackungsbedingungen, codiert	C an..3	N		
C202	Verpackungsart	C	C		
7065	Art der Verpackung, Identifikation	C an..17	C	+PMatOuter	KOSTAL Materialbezeichnung Außen-Packmittel
1131	Codeliste, Qualifier	C an..3	N	:	
3055	Verantwortliche Stelle für die Codepflege, codiert	C an..3	C	:92'	
7064	Art der Verpackung	C an..35	N		
C402	Verpackungsart-Identifikation	C	N		
7077	Produkt-/Leistungsbeschreibung, Art, codiert	M an..3	N		
7064	Art der Verpackung	M an..35	N		
7143	Produkt-/Leistungsnummer, Art, codiert	C an..3	N		
7064	Art der Verpackung	C an..35	N		
7143	Produkt-/Leistungsnummer, Art, codiert	C an..3	N		
C532	Zurücklieferbare Verpackungen	C	N		
8395	Verantwortlicher für die Frachtzahlung für zlb. Verpackungen, codiert	C an..3	N		
8393	Ladeinhalt von zurücklieferbaren Verpackungen, codiert	C an..3	N		

Kommentar:

Beispiel:

PAC+1+++PMatOuter::92'

Lieferung eingehend

DESADV

Gruppe:	SG10	Status: C	Max. Wdh.: 9999	CPS-FTX-SG11-SG15
Gruppe:	SG11	Status: C	Max. Wdh.: 9999	PAC-MEA-QTY-SG12-SG13
Segment:	QTY	lfd. Nr.: 24 Status: C	Ebene: 3 Max. Wdh.: 10	Menge

Beschreibung: Menge

Formale Beschreibung des Segments:

EDIFACT			Anwendung		
	Beschreibung	St Format	St	Beispiel	Verwendung / Hinweise
C186	Mengenangaben	M	M		
6063	Menge, Qualifier	M an..3	M	+1	
6060	Menge	M n..15	M	:1	Füllmenge
6411	Maßeinheit, Qualifier	C an..3	C	:PCE'	

Kommentar:

Beispiel:

QTY+1:1:PCE'

Lieferung eingehend

DESADV

Gruppe:	SG10	Status: C	Max. Wdh.: 9999	CPS-FTX-SG11-SG15
Gruppe:	SG11	Status: C	Max. Wdh.: 9999	PAC-MEA-QTY-SG12-SG13
Gruppe:	SG13	Status: C	Max. Wdh.: 1000	PCI-RFF-DTM-GIR-SG14
Segment:	PCI	lfd. Nr.: 25 Status: M	Ebene: 3 Max. Wdh.: 1	Packstückkennzeichnung

Beschreibung: Packstückkennzeichnung

Formale Beschreibung des Segments:

EDIFACT			Anwendung		
	Beschreibung	St Format	St	Beispiel	Verwendung / Hinweise
4233	Markierungshinweise, codiert	C an..3	C	+17	Identifikation des Außenpackstücks
C210	Markierungen und Aufkleber	C	C		
7102	Versandmarkierungen	M an..35	M	+M0001	
7102	Versandmarkierungen	C an..35	N		
7102	Versandmarkierungen	C an..35	N		
7102	Versandmarkierungen	C an..35	N		
7102	Versandmarkierungen	C an..35	N		
7102	Versandmarkierungen	C an..35	N		
7102	Versandmarkierungen	C an..35	N		
7102	Versandmarkierungen	C an..35	N		
7102	Versandmarkierungen	C an..35	N		
7102	Versandmarkierungen	C an..35	N		
7102	Versandmarkierungen	C an..35	N		
7102	Versandmarkierungen	C an..35	N		
8275	Container-/Ladungsstatus, codiert	C an..3	C	+1'	
C827	Markierungsart	C	N		
7511	Markierungsart, codiert	M an..3	N		
1131	Codeliste, Qualifier	C an..3	N		
3055	Verantwortliche Stelle für die Codepflege, codiert	C an..3	N		

Kommentar:

Beispiel:

PCI+17+M0001+1'

Lieferung eingehend

DESADV

Gruppe:	SG10	Status: C	Max. Wdh.: 9999	CPS-FTX-SG11-SG15
Gruppe:	SG11	Status: C	Max. Wdh.: 9999	PAC-MEA-QTY-SG12-SG13
Gruppe:	SG13	Status: C	Max. Wdh.: 1000	PCI-RFF-DTM-GIR-SG14
Gruppe:	SG14	Status: C	Max. Wdh.: 99	GIN-DLM
Segment:	GIN	lfd. Nr.: 26 Status: M	Ebene: 4 Max. Wdh.: 1	Waren-Identifikationsnummer

Beschreibung: Waren-Identifikationsnummer

Formale Beschreibung des Segments:

EDIFACT			Anwendung		
	Beschreibung	St Format	St	Beispiel	Verwendung / Hinweise
7405	Identitätsnummer, Qualifier	M an..3	M	+ML	ID des hier verpackten Innenpackstücks
C208	Identifikationsnummern-Bereich	M	M		
7402	Identifikationsnummer	M an..35	M	+S0001'	
7402	Identifikationsnummer	C an..35	N		
C208	Identifikationsnummern-Bereich	C	N		
7402	Identifikationsnummer	M an..35	N		
7402	Identifikationsnummer	C an..35	N		
C208	Identifikationsnummern-Bereich	C	N		
7402	Identifikationsnummer	M an..35	N		
7402	Identifikationsnummer	C an..35	N		
C208	Identifikationsnummern-Bereich	C	N		
7402	Identifikationsnummer	M an..35	N		
7402	Identifikationsnummer	C an..35	N		
C208	Identifikationsnummern-Bereich	C	N		
7402	Identifikationsnummer	M an..35	N		
7402	Identifikationsnummer	C an..35	N		

Kommentar:

Beispiel:

GIN+ML+S0001'

Lieferung eingehend

DESADV

Gruppe:	SG10	Status: C	Max. Wdh.: 9999	CPS-FTX-SG11-SG15
Gruppe:	SG11	Status: C	Max. Wdh.: 9999	PAC-MEA-QTY-SG12-SG13
Segment:	PAC	lfd. Nr.: 27 Status: M	Ebene: 2 Max. Wdh.: 1	Packstück/Verpackung

Beschreibung: Packstück/Verpackung

Formale Beschreibung des Segments:

EDIFACT			Anwendung		
	Beschreibung	St Format	St	Beispiel	Verwendung / Hinweise
7224	Anzahl der Packstücke	C n..8	C	+1	
C531	Verpackungsangaben	C	C		
7075	Verpackungsebene, codiert	C an..3	C	+2	
7233	Verpackungsbezogene Informationen, codiert	C an..3	N		
7073	Verpackungsbedingungen, codiert	C an..3	N		
C202	Verpackungsart	C	C		
7065	Art der Verpackung, Identifikation	C an..17	C	+PHM02	KOSTAL Materialbezeichnung Packhilfsmittel
1131	Codeliste, Qualifier	C an..3	N	:	
3055	Verantwortliche Stelle für die Codepflege, codiert	C an..3	C	:92'	
7064	Art der Verpackung	C an..35	N		
C402	Verpackungsart-Identifikation	C	N		
7077	Produkt-/Leistungsbeschreibung, Art, codiert	M an..3	N		
7064	Art der Verpackung	M an..35	N		
7143	Produkt-/Leistungsnummer, Art, codiert	C an..3	N		
7064	Art der Verpackung	C an..35	N		
7143	Produkt-/Leistungsnummer, Art, codiert	C an..3	N		
C532	Zurücklieferbare Verpackungen	C	N		
8395	Verantwortlicher für die Frachtzahlung für zlb. Verpackungen, codiert	C an..3	N		
8393	Ladeinhalt von zurücklieferbaren Verpackungen, codiert	C an..3	N		

Kommentar:

Beispiel:

PAC+1+2+PHM02::92'

Lieferung eingehend

DESADV

Segment:

UNT

lfd. Nr.: 28
Status: M

Ebene: 0
Max. Wdh.: 1

Nachrichten-Endesegment

Beschreibung: Nachrichten-Endesegment

Formale Beschreibung des Segments:

EDIFACT			Anwendung		
	Beschreibung	St Format	St	Beispiel	Verwendung / Hinweise
0074	Anzahl der Segmente in einer Nachricht	M n..6	M	+28	
0062	Nachrichten-Referenznummer	M an..14	M	+1'	

Kommentar:

Beispiel:
UNT+28+1'

DESADV

Beispielnachricht

Lfd. Nr.	Bez.	Beispiel
1	UNH	UNH+1+DESADV:D:97A:UN'
2	BGM	BGM+351+1234+9'
3	DTM	DTM+137:20030702:102'
	SG2	
4	NAD	NAD+BY+12345::91'
	SG2	
5	NAD	NAD+SE+ABCDE::92'
	SG6	
6	TDT	TDT+25+1234+3:Road++CarrierCode::92:CarrierName'
	SG10	
7	CPS	CPS+1++4'
	SG15	
8	LIN	LIN+1++66550000011311-01:BP::92'
9	PIA	PIA+1+123CHARGE:EC'
10	QTY	QTY+12:1000:PCE'
11	DTM	DTM+11:20030705:102'
12	NAD	NAD+ST+001::92'
	SG16	
13	RFF	RFF+CT:551000000110'
	SG16	
14	RFF	RFF+AAK:12345678'
	SG18	
15	LOC	LOC+11+00001::92'
	SG10	
16	CPS	CPS+2++1'
	SG11	
17	PAC	PAC+1++PMatInner::92'
18	QTY	QTY+52:10:PCE'
	SG13	
19	PCI	PCI+17+S0001+1'
	SG11	
20	PAC	PAC+1+2+PHM01::91'
	SG15	
21	LIN	LIN+1++66550000011311-01:BP::92'
	SG10	
22	CPS	CPS+3++3'

Lieferung eingehend

KOSTAL

DESADV

|— SG11

DESADV

Beispielnachricht

Lfd. Nr.	Bez.	Beispiel
23	PAC	PAC+1++PMatOuter:::92'
24	QTY	QTY+1:1:PCE'
	SG13	
25	PCI	PCI+17+M0001+1'
	SG14	
26	GIN	GIN+ML+S0001'
	SG11	
27	PAC	PAC+1+2+PHM02:::92'
28	UNT	UNT+28+1'

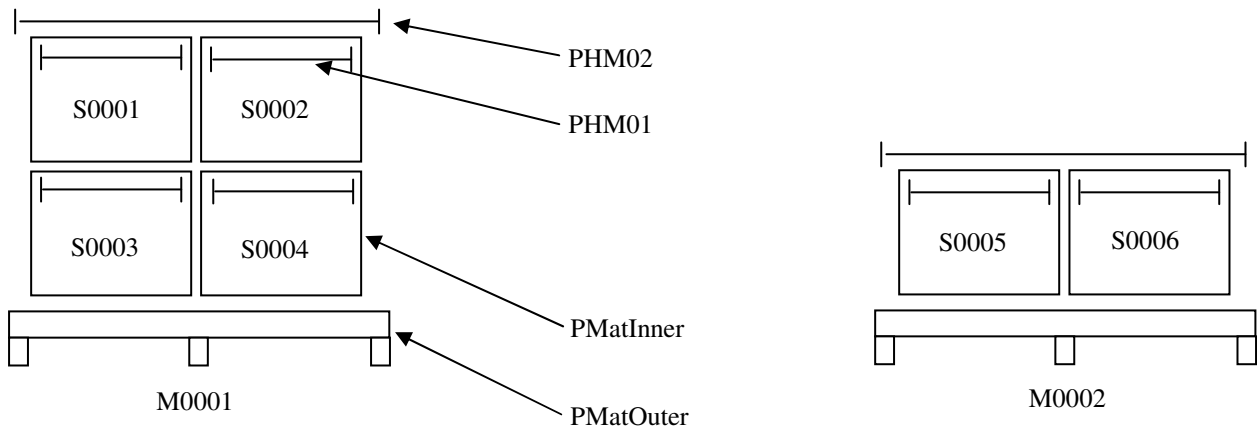
DESADV

Erweitertes Beispiel:

1	UNH	UNH+1+DESADV:D:97A:UN'
2	BGM	BGM+351+1234+9'
3	DTM	DTM+137:20030702:102'
4	NAD	NAD+BY+12345::91'
5	NAD	NAD+SE+ABCDE::92'
6	TDT	TDT+25+1234+3:Road++CarrierCode::92:CarrierName'
7	CPS	CPS+1++4'
8	LIN	LIN+1+++66550000011311-01:BP::92'
9	PIA	PIA+1+123CHARGE:EC'
10	QTY	QTY+12:1000:PCE'
11	DTM	DTM+11:20030705:102'
12	NAD	NAD+ST+001::92'
13	RFF	RFF+CT:551000000110'
14	RFF	RFF+AAK:12345678'
15	LOC	LOC+11+00001::92'
16	CPS	CPS+2++1'
17	PAC	PAC+1+++PMatInner::92'
18	QTY	QTY+52:10:PCE'
19	PCI	PCI+17+S0001+1'
20	PCI	PCI+17+S0002+1'
21	PCI	PCI+17+S0003+1'
22	PCI	PCI+17+S0004+1'
23	PCI	PCI+17+S0005+1'
24	PCI	PCI+17+S0006+1'
25	PAC	PAC+6+2+PHM01::91'
26	LIN	LIN+1+++66550000011311-01:BP::92'
27	CPS	CPS+3++3'
28	PAC	PAC+1+++PMatOuter::92'
29	QTY	QTY+1:1:PCE'
30	PCI	PCI+17+M0001+1'
31	GIN	GIN+ML+S0001'
32	GIN	GIN+ML+S0002'
33	GIN	GIN+ML+S0003'
34	GIN	GIN+ML+S0004'
35	PAC	PAC+1+2+PHM02::92'
36	CPS	CPS+3++3'
37	PAC	PAC+1+++PMatOuter::92'
38	QTY	QTY+1:1:PCE'
39	PCI	PCI+17+M0002+1'
40	GIN	GIN+ML+S0005'
41	GIN	GIN+ML+S0006'
42	PAC	PAC+1+2+PHM02::92'
43	UNT	UNT+43+1'

Lieferung eingehend

DESADV



Alle KLT enthalten gleiches Material: 66550000011311-01